

Préparation inox
Kit rayonnage d'angle composé de 2
montants aluminium et 4 étagères en
polyéthylène

REPÈRE # _____

MODELE # _____

NOM # _____

SIS # _____

AIA # _____



137078 (CLS1537)

Kit rayonnage d'angle
composé de 2 montants
aluminium et 4 étagères en
polyéthylène

Caractéristiques principales

- Le système de rayonnage facilite l'assemblage des étagères avec les montants.
- Des étagères GN 1/1, GN 1/2 et GN 1/3 peuvent être insérées dans la structure.

Construction

- Montants et structures des étagères entièrement en aluminium anodisé (20 microns).
- Étagères composées d'éléments de tablettes en polyéthylène.
- Les étagères composées d'éléments en polyéthylène sont lavables en machine.
- Le rayonnage d'angle doit être fixé à une étagère linéaire (375 mm ou 475 mm de profondeur) avec les serre-barres inclus et peut être positionné n'importe où sur la longueur de l'étagère linéaire.
- 4 niveaux et 4 pattes de fixation d'angle.

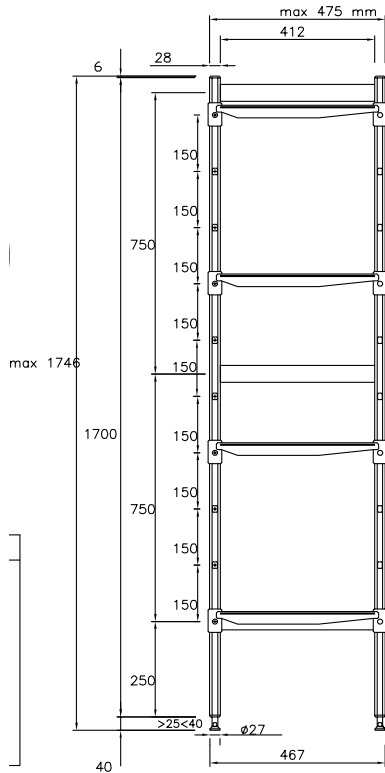
Accessoires en option

- Étagère polyéthylène avec cadre en alu, 475x1505mm PNC 850069
- Angle pour étagère profondeur 475mm PNC 850071
- 2 roues pivotantes, 100mm PNC 850072
- 2 roues pivotantes avec frein, 100mm PNC 850073

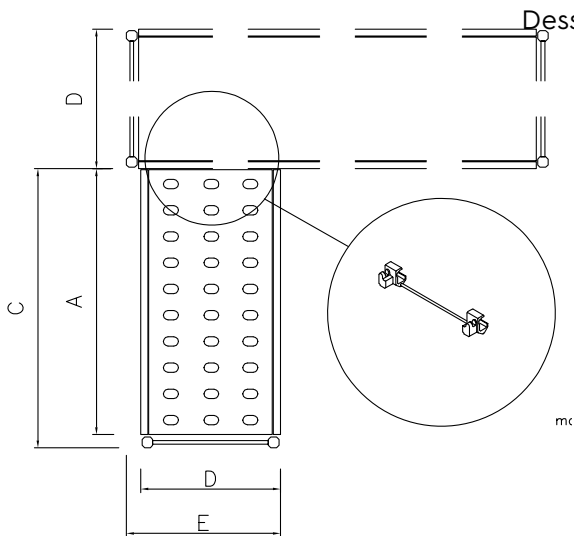
APPROBATION: _____



Avant



Dessus



Other

	A mm	C mm	D mm	E mm
137070	708	744	475	509
137071	798	834	475	509
137072	886	922	475	509
137073	974	1010	475	509
137074	1062	1098	475	509
137075	1152	1188	475	509
137076	1240	1276	475	509
137077	1330	1366	475	509
137078	1505	1541	475	509

Informations générales

Largeur extérieure	
137078 (CLS1537)	1541 mm
Profondeur extérieure	475 mm
Hauteur extérieure	1700 mm
Poids de chargement maxi :	480 kg
Poids net :	26 kg
Uprights	1